

Мебельная компания «МиФ»

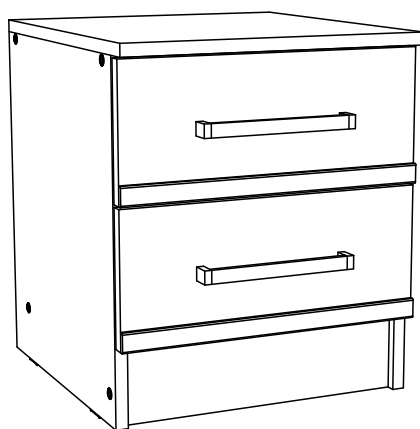
Паспорт изделия

Инструкция по сборке и эксплуатации мебели

Модульная система для спальни «Сакура»

Тумба

400x466x430 (ШxВxГ)



Изделие производится в цвете:

Венге - Дуб беленый



Россия, 440054, г. Пенза, ул. Аустрина, д. 139А

Телефон: (8412)20-20-37

E-mail: mif-penza@mail.ru

Сайт: www.mebelmif.ru

Комплектовочная ведомость на детали*

Упаковка №	Наименование	Цвет детали в комплектации:	Размеры, мм	Кол-во, шт.	№
		Венге - Дуб беленый			
1	Боковина левая	Венге	450x400	1	1
1	Боковина правая	Венге	450x400	1	2
1	Крышка	Венге	400x430	1	3
1	Цоколь	Венге	368x100	2	4
1	Планка	Венге	368x60	2	5
1	Боковина ящика	Венге	350x120	4	6
1	Передняя стенка ящика	Венге	310x120	2	7
1	Задняя стенка ящика	Венге	310x120	2	8
1	Лицевая панель	Дуб беленый	172x397	2	9
1	ДВП	Белый	380x395	1	10
1	Дно ящика	Белый	322x330	2	11

* комплектовочная ведомость на одну тумбу.

Сборку рекомендуется производить с помощью специалиста, так как неправильная сборка может привести к нежелательным последствиям. Инструкция даст Вам необходимые рекомендации по сборке, порядка которого просим Вас придерживаться. Перед сборкой внимательно ознакомьтесь с инструкцией, проверьте комплектность фурнитуры и разберите ее по назначению.

необходимый инструмент
для сборки



Также необходим инструмент для сверления отверстий диаметром 5-6 мм.

Комплектация фурнитуры для одной тумбы

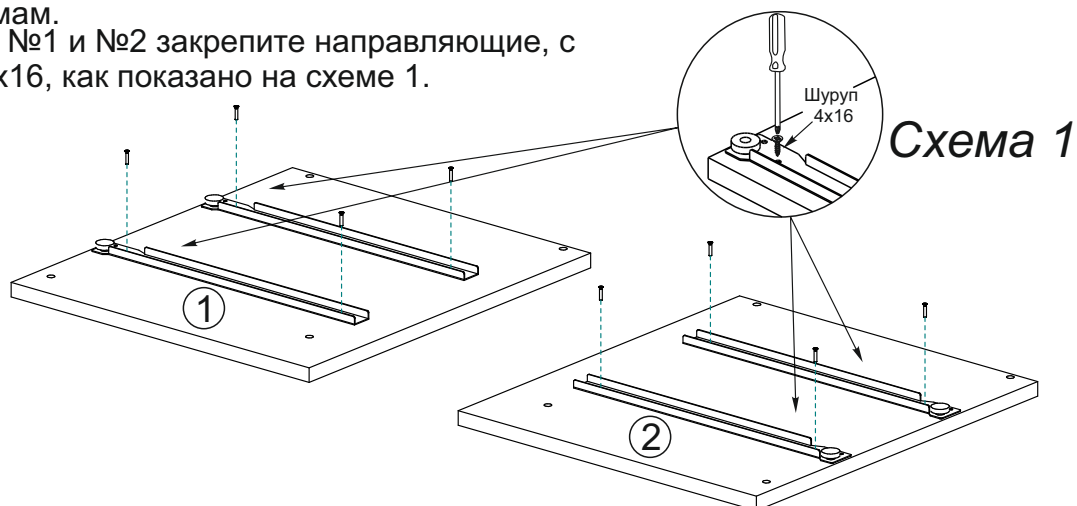
Евровинт 6x50  16 шт	Гвоздь 1,6x25  25 шт	Шуруп 4x16  16 шт	Шуруп 4x25  8 шт	Шуруп 4x45  4 шт	Направляющая 350 мм  2 компл
Ключ для евровинта  1 шт	Заглушка для евровинта  8 шт	Подпятник  4 шт	Ручка С-18 192 мм  2 шт		

Схема сборки: Тумба «Сакура»

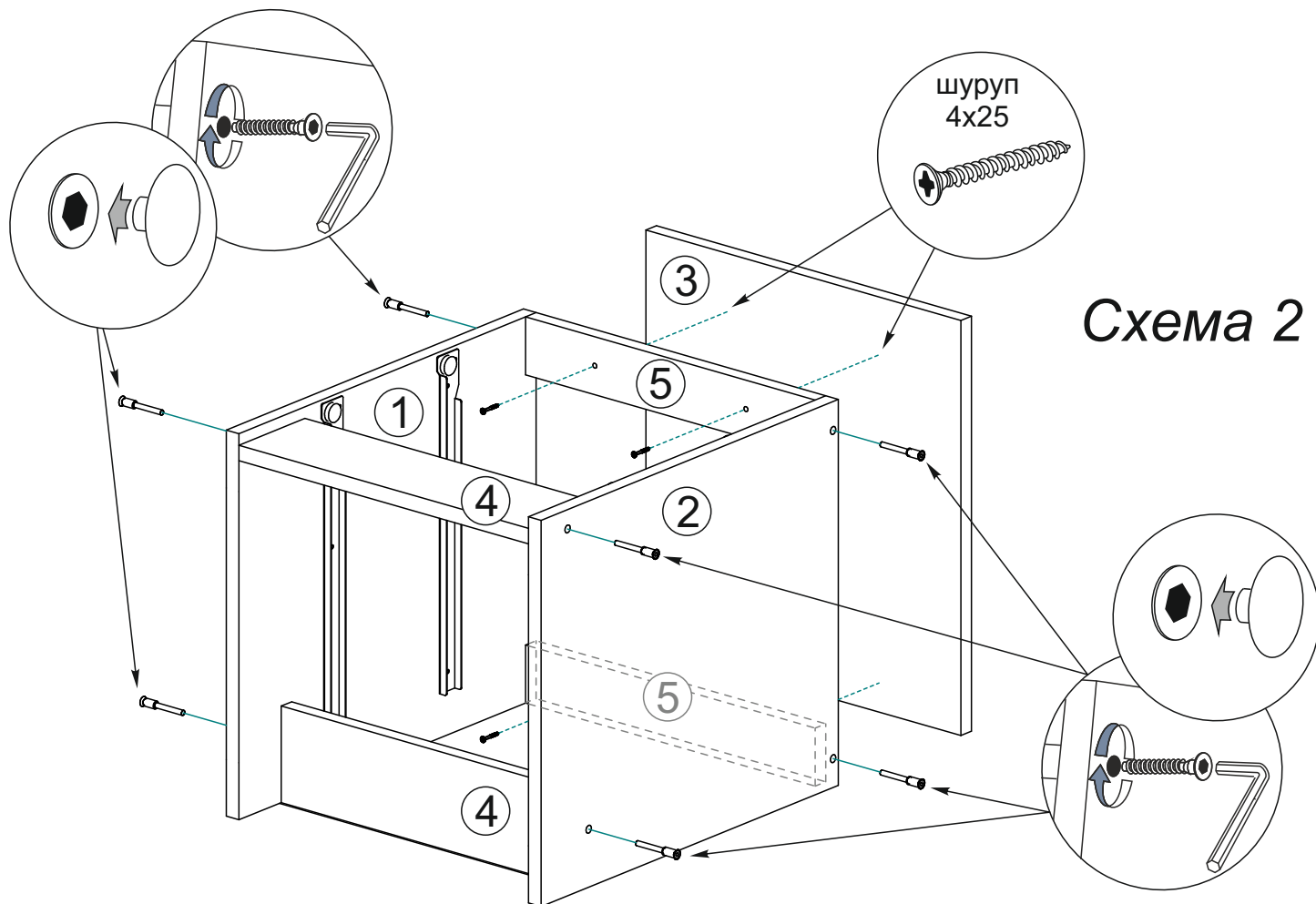
1. Сборку рекомендовано производить вдвоём на чистой, ровной поверхности.

Предварительно, перед сборкой определить место установки изделия. Вскрыть пакеты и согласно схеме сборки прикрепить необходимую фурнитуру в отверстия. После этого можно приступать к сборке согласно схемам.

2. На боковинах №1 и №2 закрепите направляющие, с помощью шурупов 4x16, как показано на схеме 1.



3. Соедините евровинтами боковины №1 и №2 с цоколями №4, планками №5. Затем закрепите крышку №3. Для этого вверните шурупы 4x25 в крышку №3 через планки №4, как показано на схеме 2.



4. Чтобы установить задние стенки (детали №10), необходимо собранную конструкцию перевернуть лицевой стороной вниз. Замерить, с помощью рулетки, и уровнять диагонали ($a=b$). Наложить заднюю стенку, аккуратно, не нарушая диагоналей, прибить ЛДВП гвоздями, шагом 130-150 мм., как показано на схеме 3

5. Собираем ящик, как показано на схеме 4:
 • еврвинтами соединяем детали ящика (поз. № 6, 7, 8).

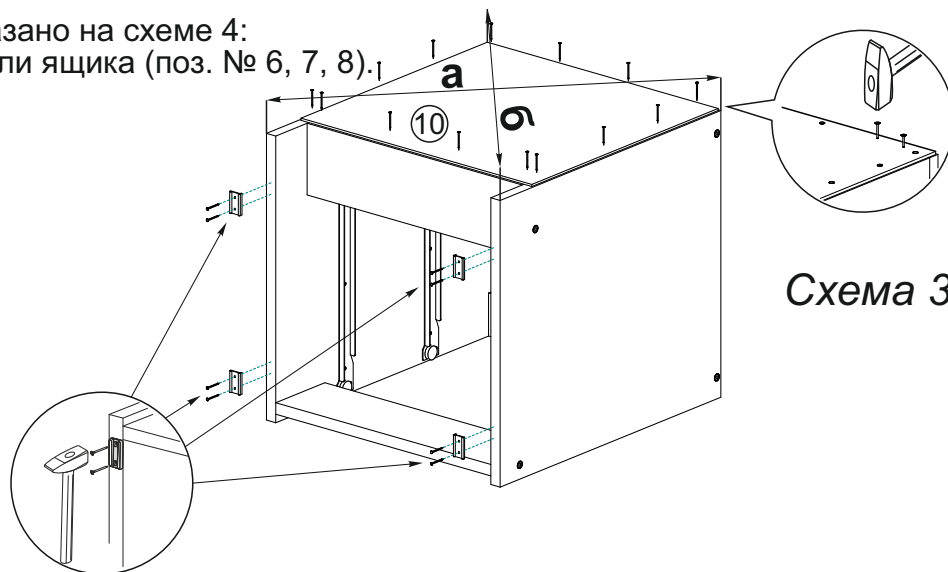


Схема 3

- дно ящика (поз. №11) устанавливается в паз при сборке ящика.
- фасад ящика №9 крепим к детали №7 шурупами 4x25.
- к детали №9 крепим ручку шурупами 4x45.
- устанавливаем ответные части направляющих снизу боковины ящика и крепим их шурупами 4x16 из комплекта фурнитуры.

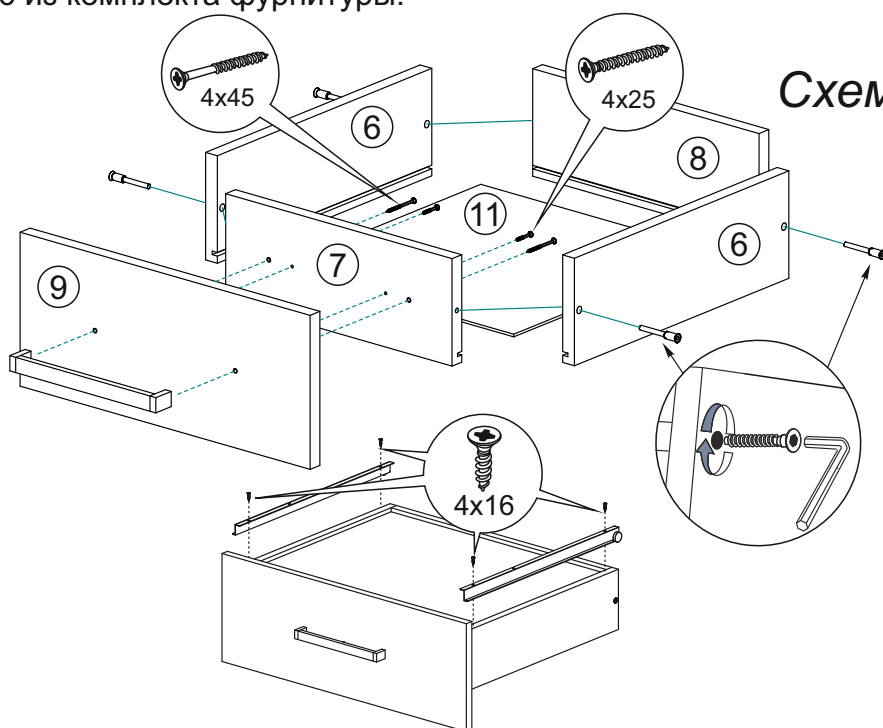
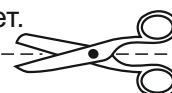


Схема 4

Гарантийный срок эксплуатации мебели: детской и для общественных помещений - 18 месяцев, бытовой – 24 месяца. Гарантийный срок при розничной продаже через торговую сеть исчисляются со дня продажи мебели, но в пределах 30 месяцев со дня ее изготовления. Срок эксплуатации 10 лет.



Россия, 440054, г.Пенза,
 ул. Аустрина, д. 139А
 Телефон: +7(8412)20-20-37
 E-mail: mif-penza@mail.ru
<http://mebelmif.ru>



отрезать и
 приклеить

Модульная система для спальни «Сакура»
 Тумба

Соответствует
 ГОСТ 16371-14

Дата изготовления: 20 _____ год
 Гарантийный срок эксплуатации 24 мес.
 Срок службы изделия 10 лет.
 Материал: ЛДСП